

Bramac Aerlox
Classic Ultra Dachstein

BMI **BRAMAC**



Bramac Aerlox Classic Ultra

Ideal für die
Dachsanierung

30%
leichter

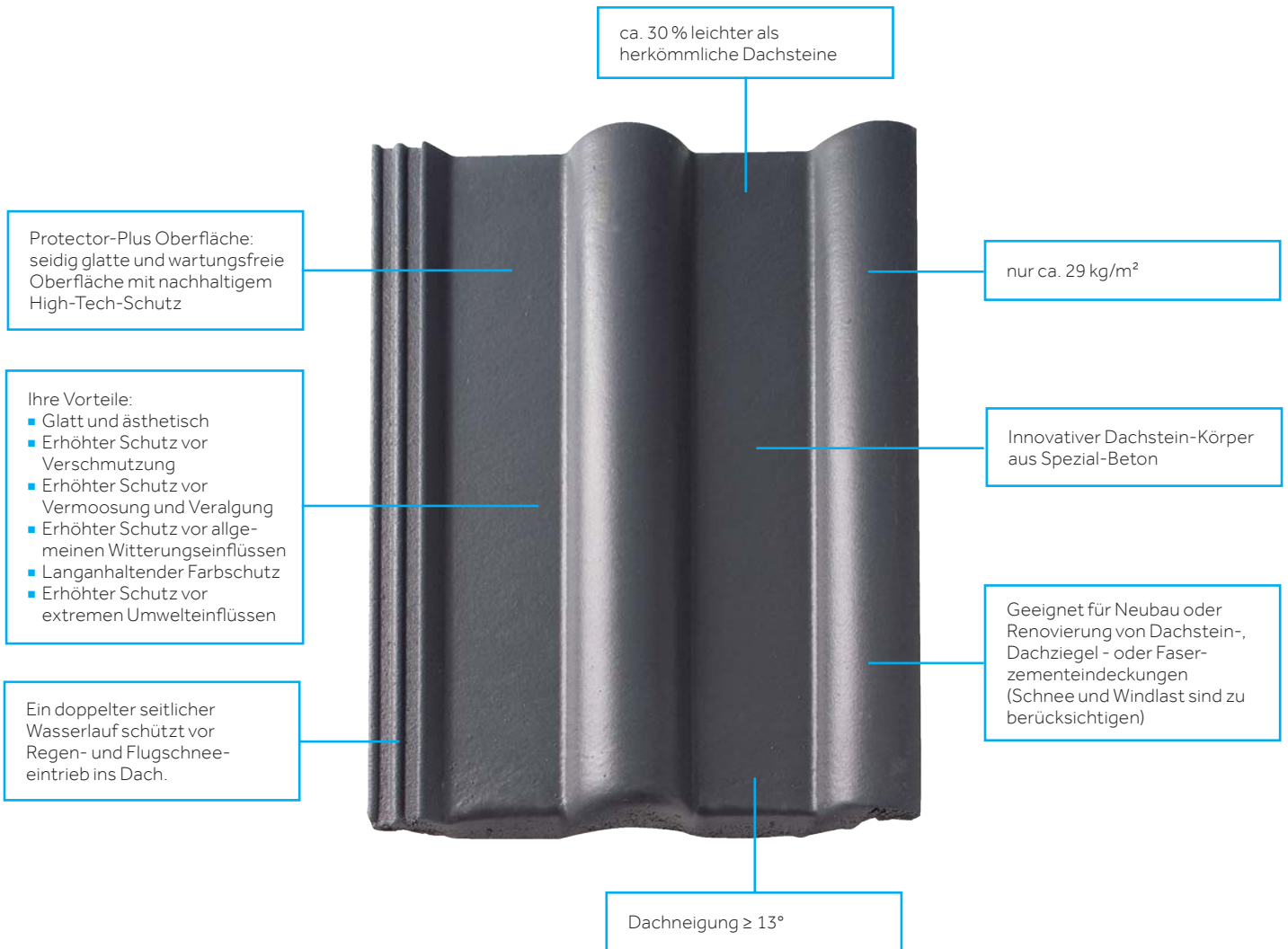
Aerlox

Bramac Aerlox Classic Ultra

★★★★★

PREMIUM
LINE

PROTECTOR PLUS
OBERFLÄCHE



PROTECTOR PLUS-OBERFLÄCHE

Rubinrot

Schiefer

Rotbraun



Bramac Aerlox Classic Ultra

DAS LEICHTGEWICHT UNTER DEN DACHSTEINEN.

Mit dem neuen Bramac Aerlox Classic Ultra bringt Bramac eine gänzlich neue Art des Dachsteins auf den Markt. Eine ausgeklügelte Rezeptur und eine innovative Materialstruktur sorgen dafür, dass dieser Dachstein bis zu 30 % weniger wiegt als herkömmliche Dachsteine, und das bei gleicher Haltbarkeit. Das perfekte Produkt für die Renovierung! Sein Plus: Für andauernde Schönheit, Langlebigkeit und 5-fachen Schutz garantiert seine Bramac Protector Plus Oberfläche.



TECHNISCHE DATEN

Material:	Sand, Zement, Wasser, anorganische Pigmente
Struktur:	glatt
Größe:	330 x 420 mm
Hängelänge:	398 mm
Deckbreite:	300 mm
Gewicht:	2,9 kg/Stück
Bedarf je m ² :	ca. 10 Stück



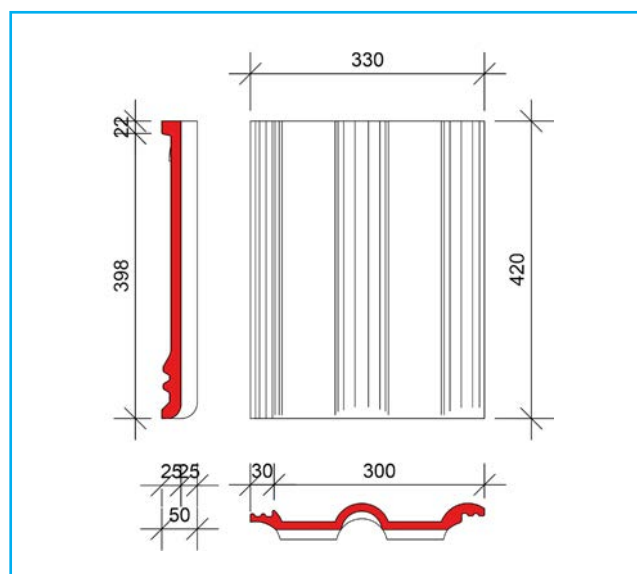
Dachneigung $\geq 13^\circ$



Geeignet für Neubau oder Renovierung von Dachstein-, Dachziegel- oder Faserzementeindeckungen.**)

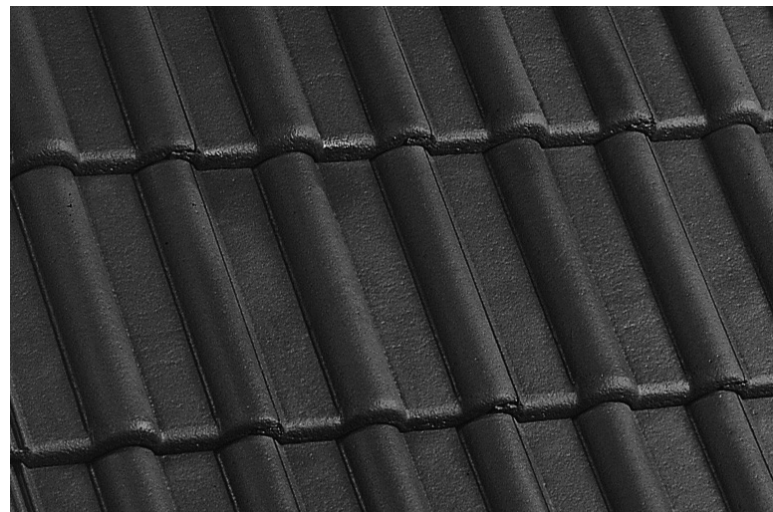
**) Schnee- und Windlast sind zu berücksichtigen

ABMESSUNGEN





**Bramac Aerlox
Classic Ultra**
Schiefer



**Bramac Aerlox
Classic Ultra**
Schiefer