

DICHTDACH CONTUR

Konkurrenzlos sicher. Zeitlos elegant.



DichtDach Contur, dolomitgrau

Innovative Verlegetechnik durch zweilagigen Aufbau mit nur einer Bahn und elegante Strukturierung: Das DichtDach Contur überzeugt mit Optik und Charakter – bereits ab 3° Dachneigung. Durch seine spezielle Bestreuung entsteht selbst auf großen Flächen eine schöne Struktur. Zudem ist es auf sämtlichen Gebäudeteilen – bei allen Neigungen und -formen – einsetzbar und schafft ein harmonisches Gesamtbild.



DICHTDACH CONTUR



FARBEN



dolomitgrau



herbstbraun



schiefergrau

powered by
VILLAS®



DichtDach Contur, dolomitgrau



dolomitgrau



VORTEILE AUF EINEN BLICK

- attraktive Strukturierung großer Flächen
- innovative Verlegetechnik: 1 Bahn = 2 Lagen
- 100 % wasserdicht, hagel-, frost- und sturmsicher
- zuverlässig bruchsicher
- begehrbar und flüsterleise
- vollflächig verklebter, schlanker, leichter Dachaufbau

Preis je m²*): EUR 19,25

* Stand 2018, frei Bau exkl. 20% MwSt., gültig ab 1. März 2018



Dachneigung 3° bis 85°



Geeignet für Neubau und Renovierung sämtlicher Dächer – auch bei schwach dimensionierten Dachstühlen.**)

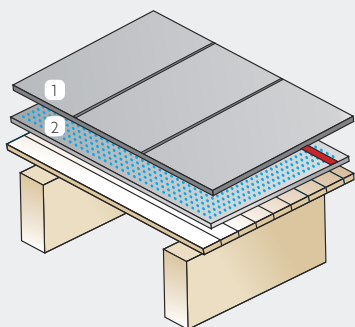
**) Schnee- und Windlast sind zu berücksichtigen

SYSTEMLÖSUNGEN

DichtDach Contur

DICHTDACH CONTUR CARPORT

Systemaufbau für ein Steildach mit Selbstklebebahnen (Dachneigung 3°– 85°)

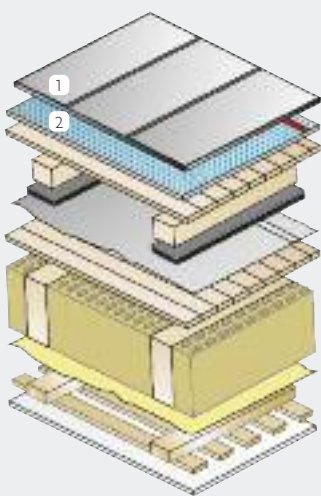


- 1 Dichtdach Contur
- 2 Bramac Bitu E-GV-10 SK

- **Anwendungskategorie der Dachabdichtung:** Höchste geplante Nutzungskategorie gemäß ÖNORM B 3691: Qualitätsstufe K3, entspricht einer geplanten Dachnutzung von 30 Jahren. Dicke der Dachhaut: ca. 8,0 mm.
- **Systemgarantie 10 Jahre:** Für alle im Systemaufbau verwendeten Materialien bei sach- und fachgerechter Montage (gemäß internationalen Verarbeitungsrichtlinien und Normen) mit spezifiziertem Zubehör.
- **Widerstand gegen stoßartige Belastung:** Herausragende Robustheit und ausgezeichnete Baustellentauglichkeit gem. EN 12691: 9000 mm: ein Gewicht von 0,5 kg fällt aus 9 m Höhe auf die Abdichtung, diese bleibt unbeschadet.
- **Widerstand gegen Wasserdurchgang:** Polymerbitumen ist wasserdicht. Die ca. 8 mm dicke Abdichtungsschicht hält mehr als 11,4 bar Wasserdruck stand (entspricht einer Wasserhöhe von ca. 114 m). Polymerbitumen hat weder Poren noch Kapillaren, daher kein kapillarer Feuchtetransport und 100%ige Frostsicherheit.
- **Widerstandsfähigkeit gegen Feuer von außen:** Nach europäischen Anforderungen, Systemprüfung gemäß EN 13501-5: Broof t1.
- **Widerstand gegen Hagelschlag:** HW 7 (Hagelwiderstandsklasse 7): Hagel mit 7 cm Durchmesser trifft ca. 131 km / h schnell auf das Dach. Die Abdichtung wird in Funktion und Optik nicht beeinträchtigt. Prüfergebnisse unter www.hagelregister.at.

DICHTDACH CONTUR KALTDACH

Systemaufbau für ein Steildach mit optisch ansprechenden Oberlagsbahnen (Dachneigung 3°– 85°)



- 1 Dichtdach Contur
- 2 Bramac Bitu E-GV-10 SK

- **Anwendungskategorie der Dachabdichtung:** Höchste geplante Nutzungskategorie gemäß ÖNORM B 3691: Qualitätsstufe K3, entspricht einer geplanten Dachnutzung von 30 Jahren. Dicke der Dachhaut: ca. 8,0 mm.
- **Systemgarantie 10 Jahre:** Für alle im Systemaufbau verwendeten Materialien bei sach- und fachgerechter Montage (gemäß internationalen Verarbeitungsrichtlinien und Normen) mit spezifiziertem Zubehör.
- **Widerstand gegen stoßartige Belastung:** Herausragende Robustheit und ausgezeichnete Baustellentauglichkeit gem. EN 12691: 9000 mm: ein Gewicht von 0,5 kg fällt aus 9 m Höhe auf die Abdichtung, diese bleibt unbeschadet.
- **Widerstand gegen Wasserdurchgang:** Polymerbitumen ist wasserdicht. Die ca. 8 mm dicke Abdichtungsschicht hält mehr als 11,4 bar Wasserdruck stand (entspricht einer Wasserhöhe von ca. 114 m). Polymerbitumen hat weder Poren noch Kapillaren, daher kein kapillarer Feuchtetransport und 100%ige Frostsicherheit.
- **Widerstandsfähigkeit gegen Feuer von außen:** Nach europäischen Anforderungen, Systemprüfung gemäß EN 13501-5: Broof t1.
- **Widerstand gegen Hagelschlag:** HW 7 (Hagelwiderstandsklasse 7): Hagel mit 7 cm Durchmesser trifft ca. 131 km / h schnell auf das Dach. Die Abdichtung wird in Funktion und Optik nicht beeinträchtigt. Prüfergebnisse unter www.hagelregister.at.

SYSTEMLÖSUNGEN

DichtDach Contur

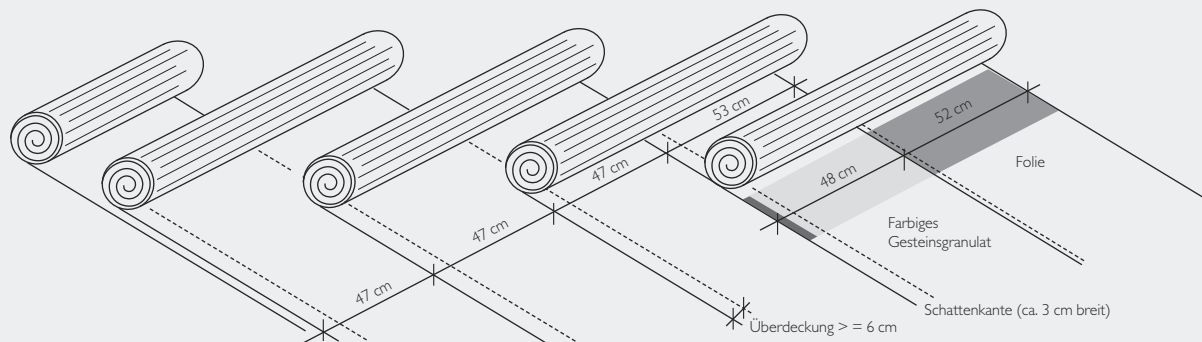


SICHER BEI JEDEM WETTER!

Alle Bramac DichtDächer bieten einzigartige Sicherheit und trotzen Wasser in all seinen Erscheinungsformen an 365 Tagen im Jahr. Natürlich deckt das DichtDach auch Niedrigenergie- und Passivhäuser inklusive aller erforderlichen U-Werte spielend ein. Planung und Umsetzung sind zudem ganz einfach und ohne kostspielige Sonderteile möglich. Mit einer speziellen Abdichtungsbahn wird doppelte Sicherheit und ein dauerhaft dichtes, zweilagiges Dach geschaffen, das garantiert allen Unwettern trotzt. Der besonders schlanke Dachaufbau ist höchst robust und schützt Haus und Hausbewohner vor jeder klimatischen Extremsituation – egal, ob Hagelgeschöße mit 130 km/h, orkanartige Stürme, große Schneelasten oder massiver Eisrückstau darauf einwirken.

DIE VERLEGUNG: GENIAL EINFACH – EINFACH GENIAL!

Der zweilagige Aufbau mit nur einer Abdichtungsbahn schafft doppelte Sicherheit und ein dauerhaft dichtes Dach mit eleganter Strukturierung, das garantiert allen Unwettern trotzt.



Merke: Die 3. Lage muss die 1. Lage mindestens um 6 cm überdecken.