



Info point

Profi

Stand Schildersystem

SCHILDERSYSTEM „INFOPOINT PROFI“

Standschildsystem Infopoint - Ihre hochwertige Visitenkarte für Außen. Information, Werbung und Leitsystem in Einem!

Ob an der Einfahrt zum Betriebsgelände, vor dem Firmengebäude, vor der Praxis oder in Gemeinden als Leitsystem - überall dort, wo Ihre Kunden oder Besucher schon von weitem klar und eindeutig informiert und geleitet werden sollen, ist das repräsentative Schildersystem „Infopoint Profi“ die erste Wahl.

Infopoint-Informationstafeln / Wegweiser bestehen durch ihr formschönes Designprofil aus witterungsbeständigem Aluminium und dem ausgezeichneten Preis-Leistungsverhältnis!

Beschriftung und Montage der Schilder wird kundenseitig durchgeführt. Auf Wunsch bieten wir Ihnen das jedoch gerne an!

- statisch optimiertes Aluminium Doppelkammerprofil
- einseitige Beschriftung, auf Wunsch auch Einschub-Schilder für zweiseitige Beschriftung möglich
- die Schilder werden aus 3 mm starkem, eloxiertem Aluminiumblech in Kassettenform gefertigt und 25 mm in der Tiefe gekantet
- die Schilder werden in das Profil eingeschoben und lagern im Profil frei hängend
- im unteren Bereich werden sie mittels Bolzen fixiert

TECHNISCHE DATEN RAHMENSYSTEM:

Material: Aluminium, EN AW 6060 T66
 Mast-ø: 130/141 mm
 Gewicht pro lfd. Meter: 8,9 kg
 Standardoberfläche: Aluminium silberf. eloxiert, E6 Ev1

MÖGLICHE MASSE UND MATERIALIEN:

- Standschild Format 1: 3.000x2.000 mm (HxB, über Flur)
Gesamthöhe 3.700 mm (700 mm Profil für Befestigung unter Flur)
- Standschild Format 2: 2.500x1.800 mm (HxB, über Flur)
Gesamthöhe 3.200 mm (700 mm Profil für Befestigung unter Flur)
- andere Abmessungen auf Wunsch möglich

MÖGLICHE VARIANTEN DER EINSCHUB-SCHILDER:

STANDARDVARIANTE:

- Blechschild 2000x210 mm (BxH)
- Blechschild 2000x710 mm (BxH)
- Blechschild 1800x210 mm (BxH)
- Blechschild 1800x710 mm (BxH)
- andere Formate auf Anfrage möglich

MÖGLICHE BEFESTIGUNGEN / ZUBEHÖR:

- Einsanden in vorab einbetoniertes Bodenrohr
- Schraubfundament (kein Betonieren erforderlich)

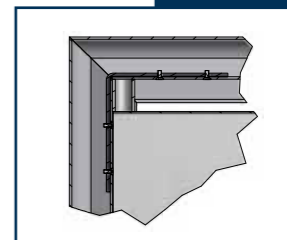


Abb.: Montagedetail

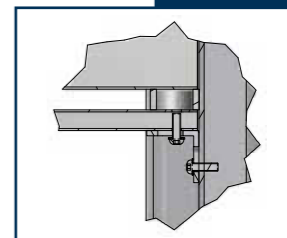


Abb.: Montagedetail

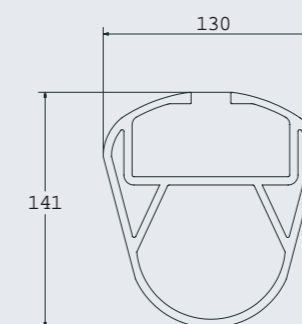


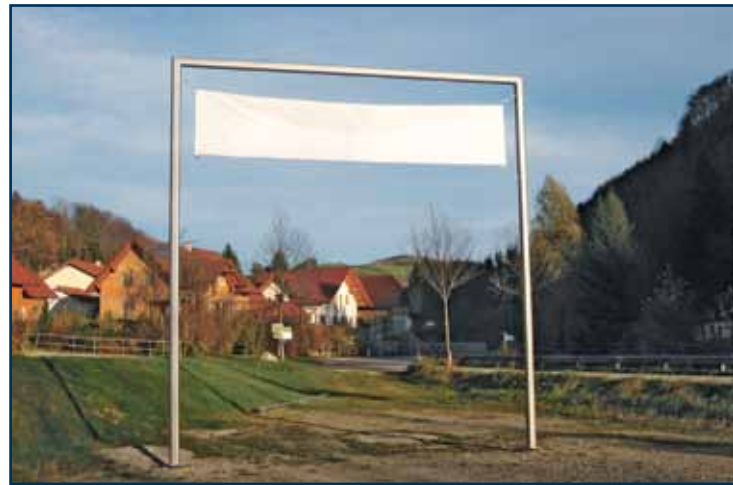
Abb.: Profilquerschnitt

INFO POINT PROFI – Aluminium Transparent-Mastanlage

- statisch optimiertes Aluminium Doppelkammerprofil
- seitliche Spanndrähte überflüssig
- Transparentbefestigung durch manuell fixierbare Gleiter
- Mastbeschläge aus Aluminiumguss
- größere Abmaße möglich, da untere Spannseile mit Überlastungsschutz



Abb.: Eckverbindung, Befestigungsgleiter



TECHNISCHE DATEN:

Material: Aluminium, EN AW 6060 T66
Mast- \varnothing : 130/141 mm
Masthöhe ü. Flur: 3 oder 5 m
Gewicht pro lfd. Meter: 8,9 kg
Standardoberfläche:
Aluminium silberf. eloxiert, E6 Ev1
max. Breite: 6 m
max. Transparentgröße: 6 m²

LIEFERUMFANG:

Rahmenkonstruktion mit innenliegenden
Aufnahmen für Befestigungsgleiter
Drahtseile und Befestigungsset für Transparent
Befestigungsgleiter (manuell fixierbar) für Transparent
OPTIONAL:
Beleuchtung (ein- oder zweiseitig)
Drahtseile und Befestigungsset für zweites Transparent
Kurbelhissvorrichtung


SONNLEITHNER

SENSENWERK SONNLEITHNER Gesellschaft.m.b.H.
Laussatal 43, 4461 Laussa
Telefon 0043 (0)7255 7311 0
Fax 0043 (0)7255 7311 6
office@sonnleithner.at
www.sonnleithner.at

Unsere Produkte

automatische Poller und Schranken, mechanische Poller und Schranken, Fahnenmast-Komplettsysteme, Transparent- und Wandfahnenanlagen, Parkplatz-Absperrbügel, Absperrpfosten, Infopoint-Standschilder, Drehkreuze, Sicherheitszaunsysteme (FENCEBOX®), Technische Services (Montage, Service, Wartung, Pflege)