

Rohr Universal LAF - der Rauchgas-Sammler für Wien



Bauweise Luft- Abgas- Sammler gemäß Wiener Bautechnikverordnung, OIB-Richtlinie 3
Genehmigung durch das Magistrat der Stadt Wien, MA 37 vom 1. Juni 2010

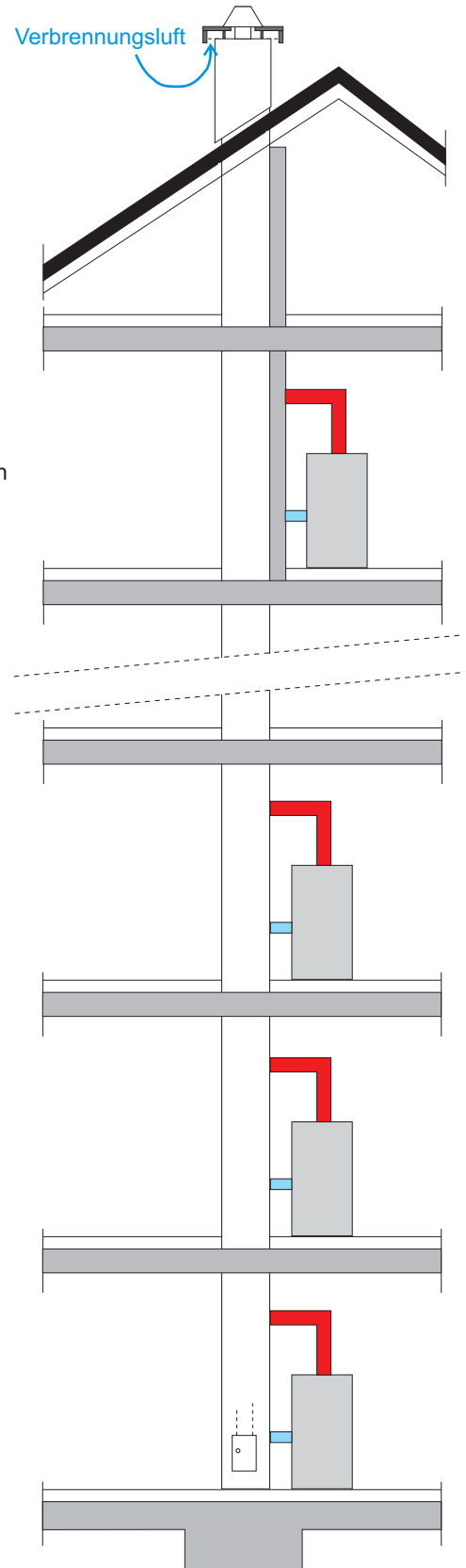
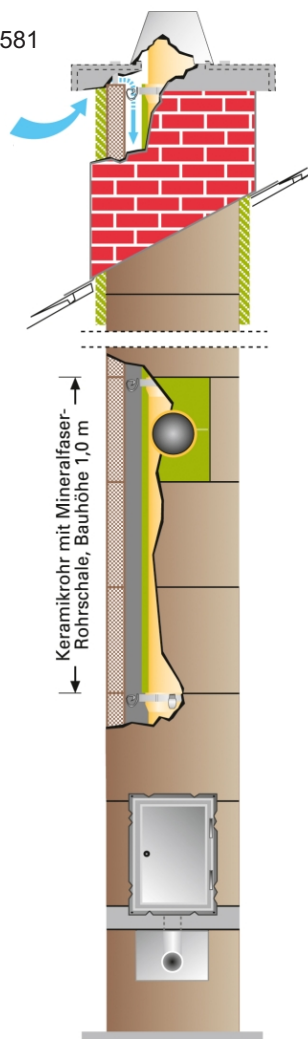
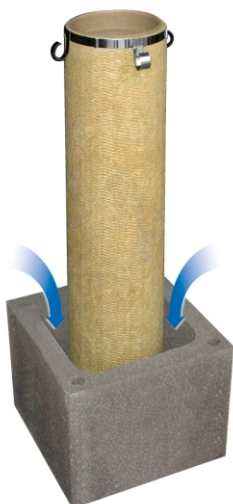
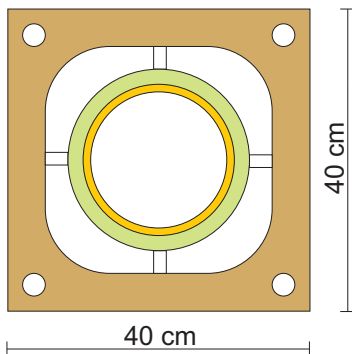
Bemessungstabelle		
Rohr Universal "RU 18 LAF" (Außenmaß 40x40 cm)		
Anzahl Feuerstätten	max. Nennwärmeleist. je Feuerstätte	mind. wirksame Höhe über dem obersten Feuerstättenanschluss
4	8 kW	5 m
6	5 kW	4 m
7	4 kW	5 m
8	4 kW	6 m

Tabellenwerte erstellt laut Gutachten Univ. Lektor Ing. H. J. Manzenreither
Die Berechnung erfolgte gemäß EN 13384-2
Werte nur gültig für das Kaminsystem "RU 18 LAF"

Wichtige Rahmenbedingungen:

- Feuerstätten: Aufstellung gemäß der Wiener Feuerpolizeiverordnung, §§ 2, 3, 4
- Feuerstättenart: Ohne Gebläse, für raumluftunabhängigen Anschluss, CE-Zeichen
- Betriebsweise: Nach Angaben des Herstellers
- Brennstoff: Scheitholz oder Holzbriketts
- Verbindungsstück (Rauchgas): gestreckte Länge: max. 1,6 m, max. 1 Umlenkung 90°, wirksame Höhe: min. 1,2m, lichter Durchmesser: 150 mm
- Zuluftleitung (Verbrennungsluft): gestreckte Länge: max. 0,65m, max. 2 Umlenkungen 45°, lichter Durchm.: min. 80 mm

Rohr Universal LAF
Übereinstimmungszeugnis Nr.: Z-13.1.1-08-1581



Die Abbildungen verstehen sich als Symboldarstellungen
Stand: 15.7.2010 - Technische Änderungen vorbehalten